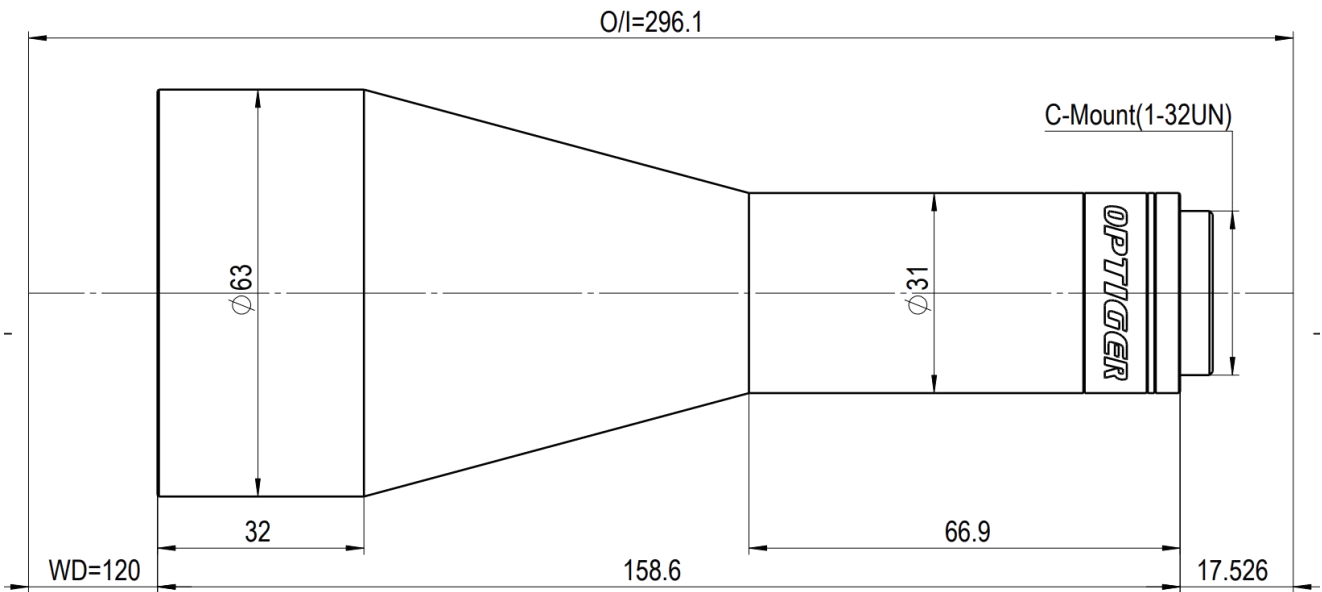


# TTL11.5 -45-120C



单位: mm

## 规格参数

物方视野FOV(mm)	45
图像传感器尺寸(mm)	11.5
倍率	0.256
工作距离(mm)	120±5
有效F数	7
物方分辨率(um)	18.35
景深(mm)	8.54
实测远心度	0.05°
实测畸变率	0.05%
接口	C-Mount
长度(mm)	158.6
直径(mm)	63
重量(g)	482.0

## 德国技术

高精度双远心镜头

## 产品特点

兼容2/3"靶面相机

适配3.45um像元相机

## 视野范围(mm\*mm)

1/2"(6.40×4.80)	25.00×18.75
2/3"(8.45×7.07)	33.07×27.67
最大靶面(8.83×7.39)	34.55×28.92