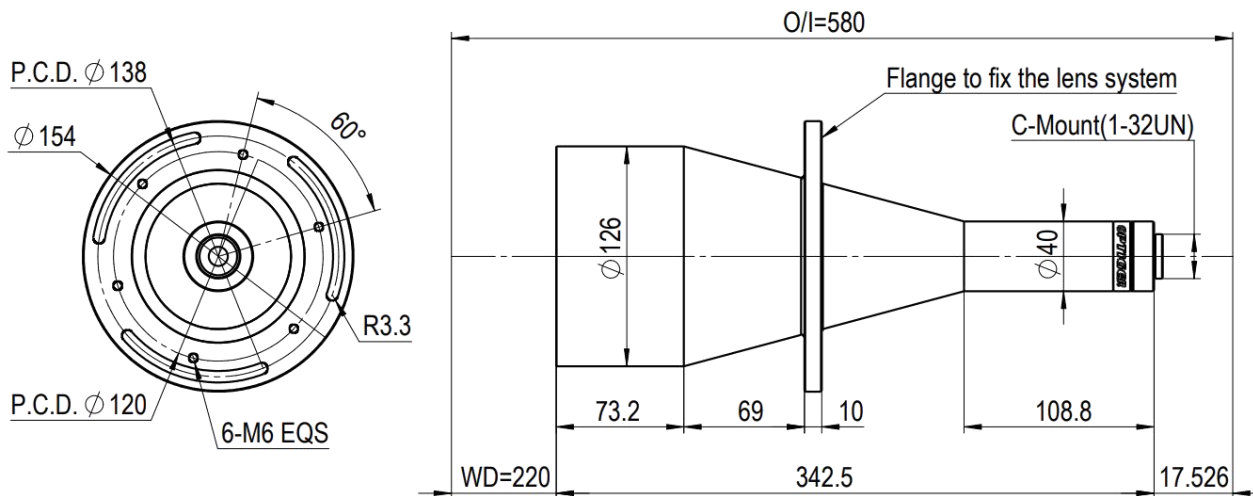




OPTIGER

光虎光学

# TTL18.5-105-220C-D



单位: mm

## 规格参数

物方视野FOV(mm)	105
图像传感器尺寸(mm)	18.5
倍率	0.176
工作距离(mm)	220 $\pm$ 5
有效F数	16
物方分辨率(um)	60.93
景深(mm)	41.23
实测远心度	0.03 $^\circ$
实测畸变率	0.03%
接口	C-Mount
长度(mm)	342.5
直径(mm)	126
重量(g)	3308.6

## 德国设计

大景深双远心镜头

## 产品特点

兼容1.1"靶面相机

适配3.45um像元相机

## 视野范围(mm\*mm)

1"(12.80X9.60)	72.70 $\times$ 54.50
1.1"(14.10X10.60)	80.45 $\times$ 58.92
最大靶面(14.80X11.10)	84.00 $\times$ 63.00

电话: 022-58627718

邮箱: enquiry@optiger.com.cn