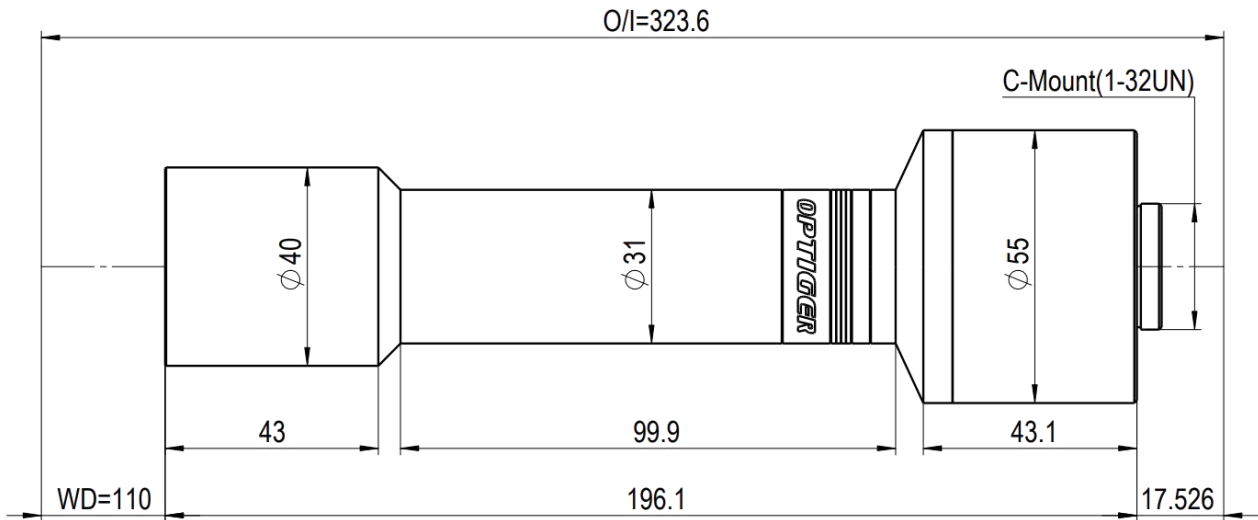


OTLZ18.5-15-110C



单位: mm

规格参数

物方视野FOV(mm)	12.33
图像传感器尺寸(mm)	18.5
倍率	1.5
工作距离(mm)	110
有效F数	27
物方分辨率(um)	12.080
景深(mm)	0.96
实测远心度	0.05°
实测畸变率	0.05%
接口	C-Mount
长度(mm)	196.1
直径(mm)	40
重量(g)	482

德国技术

1.5X远心镜头

产品特点

兼容1.1"靶面相机

适配3.45um像元相机

视野范围(mm*mm)

1"(12.80×9.60)	8.53×6.40
1.1"(14.16×10.37)	9.44×6.91
最大靶面(14.80×11.10)	9.80×7.40